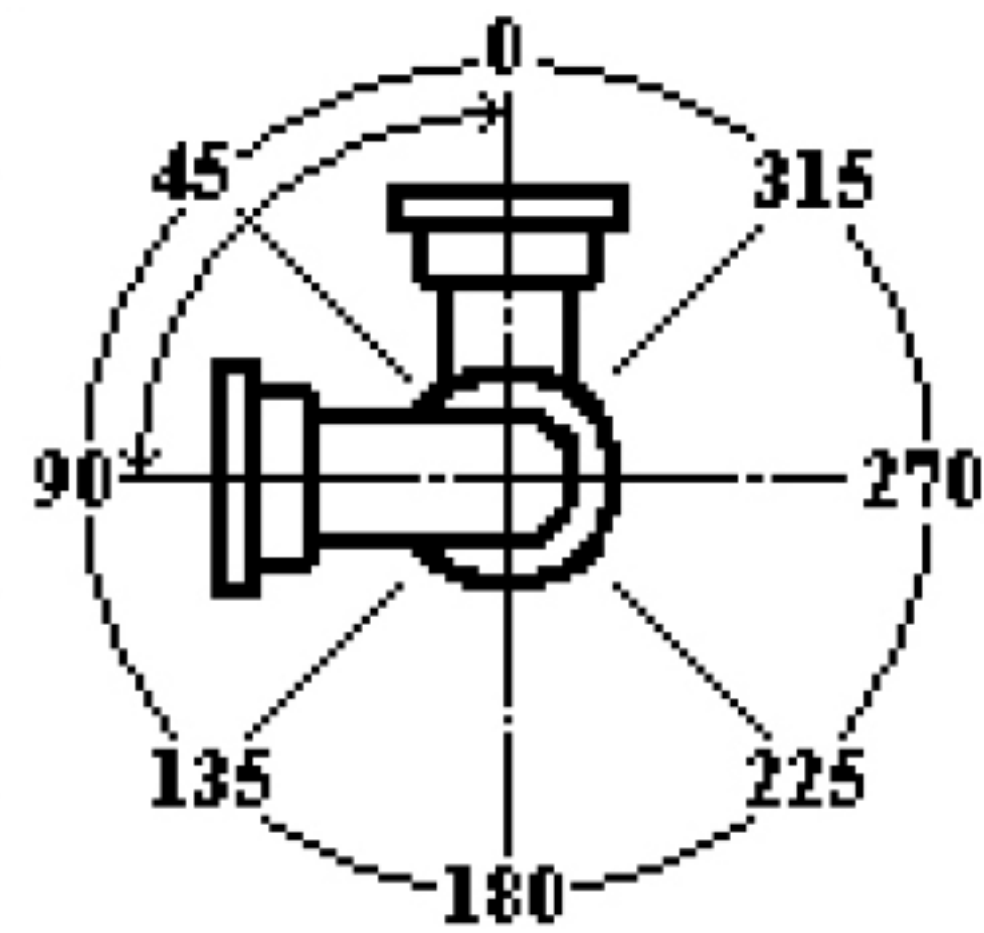


Бланк заказа РВД

Марка техники	
Каталожный №	

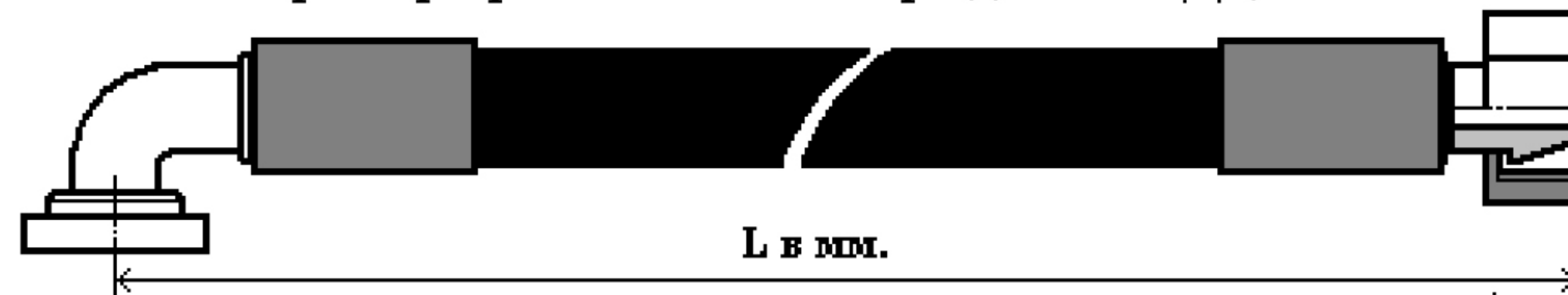
Организация			
ИНН/КПП	Индекс	Город	
Улица /дом			Тел./Факс
Фамилия			e-mail



Если Ваш РВД имеет два угловых нипеля, укажите угол разворота согласно схемы

Угол -

Пример правильного замера длины РВД



Количество РВД	
Длина РВД - L - мм.	
Внутренний Ø РВД	
Рабочее давление	
Рабочая жидкость	

Ниппель левый, чертеж №

Размер - А Размер - а

Марка резьбы

Угол изгиба ниппеля - 0; 45; 90

Указывайте реальное рабочее давление, все РВД имеют 4-х кратный запас на разрыв!

Ниппель правый, чертеж №

Размер - А Размер - а

Марка резьбы

Угол изгиба ниппеля - 0; 45; 90

